

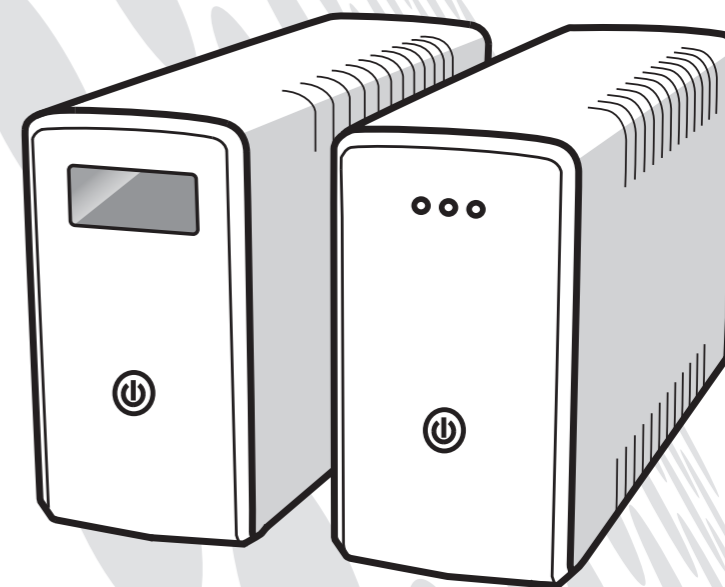
7. Характеристики

Модель	400ВА 450ВА	600ВА 650ВА	800ВА 850ВА	1000ВА	1200ВА	1500ВА 1600ВА	2000ВА 2200ВА	
Ємність	240Вт	360Вт	480Вт	600Вт	720Вт	900Вт	1200Вт	
Вхідна								
Напруга	100В/110В/120В: 80 ~ 220В/230В/240В							
Частота	50/60Гц ± 10%							
Вихідна								
Напруга	100В/110В/ ± 10%							
Частота	50/60Гц ± 1%							
Форма сигналу	Режим мережі: чиста синусоїда; режим акумулятора: імітація синусоїди							
Час перемикання	2 ~ 7мс; Макс.10мс							
Батарея								
Напруга	12В			24В				
	12В/4.5Ач×1	12В/7Ач×1	12В/8Ач×1	12В/7Ач×2	12В/8Ач×2	12В/9Ач×2		
Час зарядки	6 ~ 8 год.							
З'єднання								
USB/RS232/SNMP	Підтримує Windows® 98/2000/2003/XP/Vista/2008/Windows®7/8/10							
Інші								
Захист	від короткого замикання / надвисокочастотного заряду / перевантаження							
Вологість	20~90 % RH ~ 40С°(без конденсації)							
Шум	≤ 45дБ							
Пластиковий корпус	Вага нетто/ брутто (кг)	3.8/4.3	4.3/4.8	5.3/5.8	9.5/10.0	10.7/11.2	—	
	Розміри пристрою (мм)	100×280×140			140×345×170			—
	Розміри упаковки (мм)	139×325×210			198×406×245			—
Металічний корпус	Вага нетто/ брутто (кг)	—	5.5/6.0	6.7/7.2	10.5/11.2	12.6/13.4	14.0/14.8	
	Розміри пристрою (мм)	—	95×320×160		125×320×225		125×380×225	
	Розміри упаковки (мм)	—	145×375×230		180×390×295		180×450×295	

400ВА-2000ВА

Інструкція

Лінійно-інтерактивні ДБЖ



1. Важлива інформація з техніки безпеки

Цей UPS призначений для використання в приміщенні.

- Не встановлюйте ДБЖ під прямими сонячними променями, біля вогню. Не можна, щоб ДБЖ контактував з рідинами або пилом.
- Переконайтесь, що вентиляційний отвір ДБЖ не заблоковано та достатньо місця для належної вентиляції.
- Не підключайте ДБЖ до обладнання, що не пов'язане з комп'ютером, таке як медичне обладнання, обладнання для життєзабезпечення, мікрохвильові печі та пилососи.
- У разі виникнення надзвичайної ситуації вимкніть ДБЖ та відключіть шнур живлення.
- Підключіть кабель живлення ДБЖ безпосередньо до розетки, не використовуйте захисні пристрої від перенапруги або подовжувачі.
- Від'єднайте ДБЖ перед прибиранням, не використовуйте рідкі або розпилювальні миючі засоби.
- Обслуговування акумуляторів повинно виконуватися кваліфікованим персоналом. Під час заміни акумуляторних батарей ДБЖ повинен бути вимкнений та відключений від розетки.
- Не кидайте акумулятори у вогонь, вони можуть вибухнути.
- Не відкривайте батареї, вони містять електроліт, який токсичний і шкідливий для шкіри та очей.
- Перед заміною батарей слід дотримуватися таких заходів:
 - 1) Використовуйте інструменти з ізольованими ручками;
 - 2) Не кладіть інструменти або металеві деталі на верхню частину акумуляторів;
 - 3) Від'єднайте джерело зарядки перед підключенням або від'єднанням клем живлення.

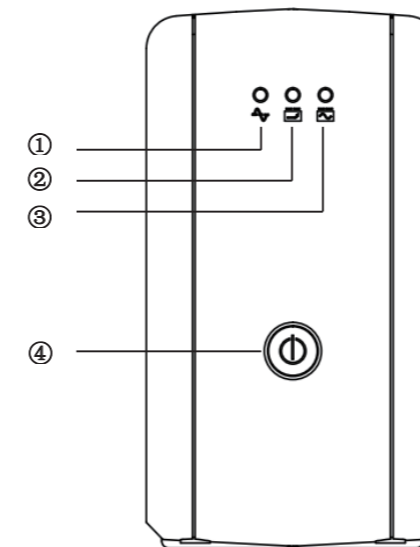


2. ОПИС

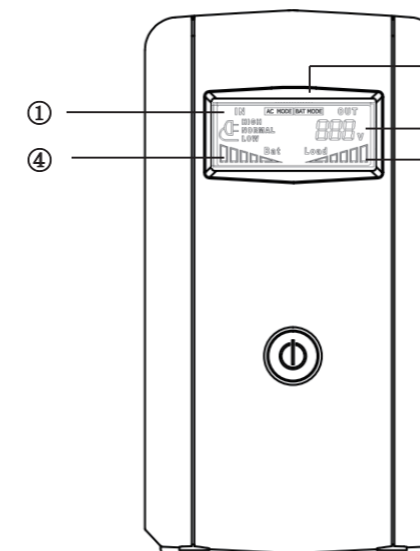


3. ОГЛЯД

Передня панель LED моделі

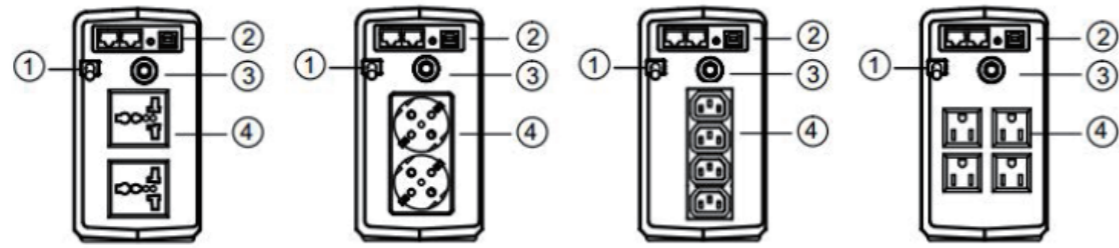


1. Зелений індикатор – вказує, на вихід змінного струму, світиться постійно, якщо живлення включено.
2. Жовтий індикатор – вказує на стан акумулятора. Він мигає, коли АКБ заряджається та постійно світиться, коли АКБ повністю заряджено.
3. Червоний індикатор – вказує на вихід постійного струму. Світиться, коли ДБЖ перебуває в режимі інвертора.
4. Кнопка включення/виключення.

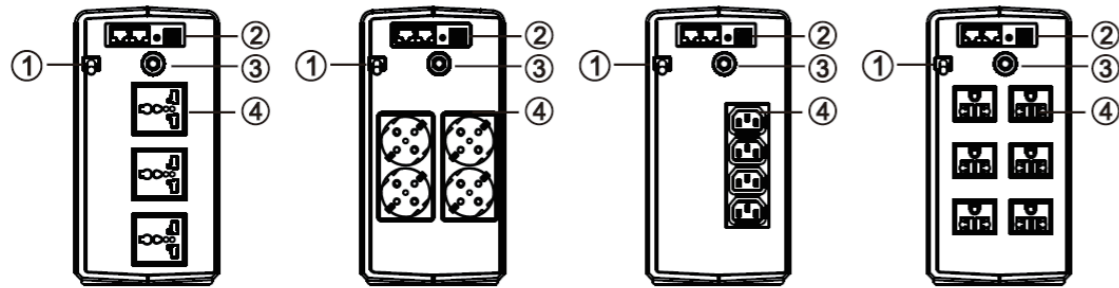


1. Готовність ДБЖ до роботи (Hello)
2. Ємність акумулятора
3. Навантаження
4. Вихідна напруга
5. Вхідна напруга/частота

Функції задньої панелі



400 VA – 800 VA UPS



1200 VA – 1500 VA UPS

1. Запобіжник
2. Вхід змінного струму
3. Порт RS232/USB (додатково)
4. Вихідні розетки

4. ВСТАНОВЛЕННЯ ТА ПОЧАТКОВИЙ ЗАПУСК

Примітка: перевірте блок перед установкою. Переконайтесь, що всередині упаковки нічого не пошкоджено.

Місце знаходження та умови зберігання

- Встановіть ДБЖ в захищену зону, яка не містить пилу та достатньої вентиляції. Будь ласка, розмістіть ДБЖ від іншого пристрою принаймні на 20см, щоб уникнути перешкод. Не експлуатуйте ДБЖ в місцях, де температура та вологість перевищують обмеження.

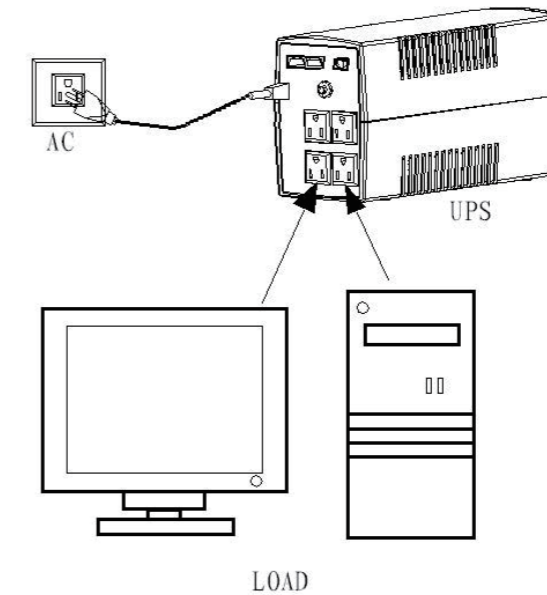


Підключення

- Вставте шнур живлення в розетку. Перед початком використання рекомендується заряджати батарею принаймні 8 годин. Пристрій заряджає акумулятор під час підключення.



- Підключіть обладнання до розеток на задній панелі ДБЖ. Підключіть ДБЖ до мережі. Коли ДБЖ отримує вхідну потужність, батарея забезпечує живлення підключеного обладнання. Під час відключення живлення або інших проблем з мережею, акумулятори отримують електроживлення протягом обмеженого часу від ДБЖ.



ОБЕРЕЖНО

Ніколи не підключайте лазерний принтер або сканер до ДБЖ. Це може спричинити пошкодження пристрою. Підключіть телефон/модем/факс для захисту від перенапруги (Тільки для моделі з RJ11|RJ45)

- Приєднайте один кінець кабелю зв'язку до порту UPS / RS232, а інший - до комунікаційного порту ПК. За допомогою встановленого моніторингового програмного забезпечення ви можете запланувати відключення / запуск UPS та відстежувати стан UPS через ПК.

Включення/виключення пристрою

- Натисніть кнопку включення/виключення, щоб ввімкнути LED ДБЖ. Натисніть кнопку включення/виключення знову і ДБЖ буде вимкнено.
- Натисніть кнопку включення/виключення на 3 секунди, щоб ввімкнути LCD ДБЖ. Натисніть кнопку включення/виключення знову і ДБЖ буде вимкнено.

Функція холодного запуску

- Коли ДБЖ вимкнено, а потужності немає, можна запустити блок живлення для живлення навантаження.

Сигналізація

- Коли немає потужності, ДБЖ працює на барареї, він видає звуковий сигнал один раз кожні 6 секунд, а сигнал зупиняється приблизно через 40 секунд.
- Коли батарея розряджається, ДБЖ видає сигнал кожні 2 секунди.
- Коли батарея повністю розряджена, ДБЖ протягом тривалого часу дає звуковий сигнал і автоматично вимикається.

ЗАХИСТ

- Коли акумулятор розряджається, а ДБЖ перебуває в режимі інвертора, ДБЖ виконає самостійну перевірку стану роботи акумулятора. Коли напруга акумулятора знизиться до найнижчої, ДБЖ автоматично вимкнеться, щоб захистити акумулятор. Коли відновлюється потужність, ДБЖ автоматично перезавантажиться.
- ДБЖ заряджає внутрішню батарею, коли вона перебуває в режимі змінного струму. Система тестування батарей автоматично визначає стан заряду акумулятора. Коли акумулятор повністю заряджений, заряджаюча система автоматично закриється, щоб забезпечити термін служби акумулятора та збереження енергії.
- Якщо ДБЖ перебуває в режимі акумулятора з ураженням електричним струмом або коротким замиканням, а ДБЖ автоматично вимикається (коли ДБЖ перебуває в режимі змінного струму, спочатку ДБЖ захищатиметься вхідним запобіжником, а потім переведе до режиму акумулятора).

ЧАСТОТА

- Коли ДБЖ підключений до мережі живлення, частота автоматично встановлюється на 50Гц або 60Гц.

5. ЗАВАНТАЖЕННЯ ТА ВСТАНОВЛЕННЯ ПРОГРАМНОГО ЗАБЕЗПЕЧЕННЯ

(Лише для моделі з комунікаційним портом)

Будь ласка, виконайте наведені нижче дії, щоб встановити програмне забезпечення та відстежувати ДБЖ:

- Вставте компакт-диск в комп'ютер, виберіть піктограму установки та дотримуйтесь вказівок на екрані, щоб встановити програмне забезпечення.
- Підключіть ДБЖ та комп'ютер за допомогою кабелю.
- Відкрийте програмне забезпечення, виберіть потрібний порт для моніторингу роботи ДБЖ.

6. ТЕХНІЧНЕ ОБСЛУГОВУВАННЯ

Профілактичне обслуговування

- Якщо періодично проводити наступні дії, ДБЖ забезпечить хорошу роботу та допоможе уникнути несправностей:
- Переконайтесь, що вентиляційний отвір ДБЖ не заблоковано;
- Переконайтесь, що поверхня ДБЖ не покрита пилом;
- Переконайтесь, що кабелі вхідного, вихідного та акумуляторного живлення надійно підключені.

ОБСЛУГОВУВАННЯ АКБ

Акумулятори в ДБЖ – герметичні, свинцево – кислотні. Акумулятор зазвичай може працювати від 2 до 5 років. Екологічні фактори впливають на час роботи акумулятора. Підвищена температура навколишнього середовища, погана якість потужності та часті викиди скоротять термін служби акумулятора. Батареї вимагають перезарядження кожні три місяці після тривалих перерв. Якщо час служби АКБ закінчився – замініть батареї.