

Мережевий центральний інвертор EAST EA500KTM4 / EA630KTM4



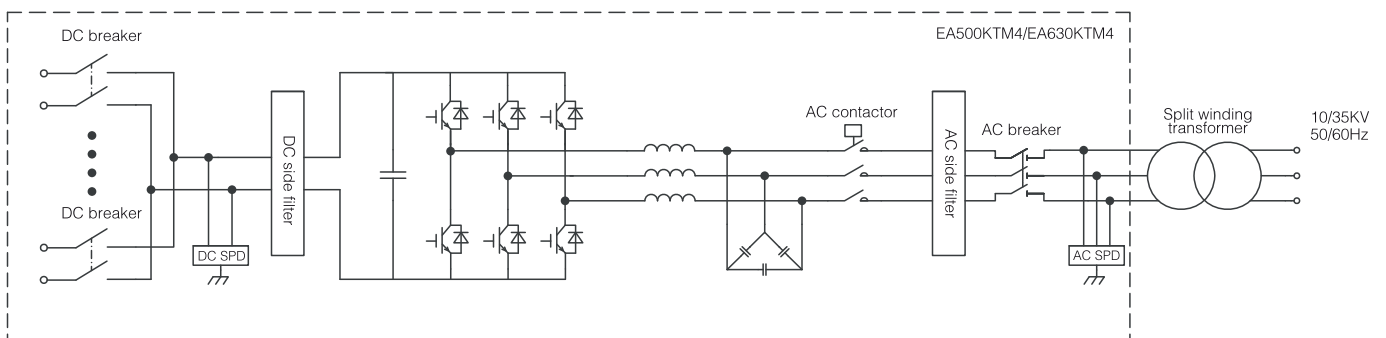
Централізований мережевий інвертор спроектований для підключення до зовнішнього трансформатору. Рішення відрізняється широким діапазоном вхідної напруги і високою ефективністю перетворення напруги. Пристрій призначений для роботи всередині приміщення і застосовується для великомасштабних сонячних електростанцій. Інвертор дозволяє реалізувати паралельне підключення, що спрощує проектування електростанцій. Система моніторингу дозволяє стежити за обладнанням в режимі реального часу 24 години на добу.
Продукція сертифікована



Особливості:

- Максимальна ефективність перетворення до 98,7%
- Ефективний модуль IGBT
- Широкий діапазон вхідної напруги для гнучкого налаштування стрінгів фотовольтаїчних панелей.
- Цифрова технологія управління DSP + CPLD - відмінний захист, безпека і надійність
- Розширені алгоритми MPPT
- Просунута технологія проти "острівців" затінення стрінгів
- Ефективний дизайн системи, адаптується до навколишнього середовища
- Мультимедійний ергономічний інтерфейс управління
- Застосовується для великомасштабної електростанції, що має централізований високовольтний інтерфейс, пов'язаний з безліччю інверторів (із зовнішнім підвищуючим трансформатором)

Електрична схема:



Технічні характеристики EAST EA500KTM4 / EA630KTM4

Модель		EA500KTM4	EA630KTM4
Вхід (DC)	Максимальна потужність напруги PV стрингів	560 кВт	705 кВт
	Максимальна напруга розімкнутого ланцюга PV-масивів	1000VDC	
	Максимальний постійний струм	1220 A	1356 A
	Кількість PV-входів	8	10
	Діапазон напруги MPPT	460 – 850 Vdc	520 – 850 Vdc
	Мінімальна робоча напруга	460 В постійного струму	520 В постійного струму
	Ефективність MPPT	99,9%	
Вихід (AC)	Номинальна вихідна потужність	500 кВт	630 кВт
	Максимальна вихідна потужність	550 кВт	693 кВт
	Максимальний вихідний струм	1008 A	1111 A
	Напруга мережі	3 - 315 В змінного струму	3 – 360 В змінного струму
	Допустиме відхилення напруги мережі	252 - 362 В (налаштовується)	288 - 414 В (налаштовується)
	THD	<3% (при номінальній потужності)	
	Коефіцієнт потужності	> 0,99 (регульований)	
	Допустиме відхилення частоти	45 - 55 Гц / 55 - 65 Гц	
Ефективність	Максимальна ефективність	98,7% (без трансформатора)	
Захист	Захист від перенапруги постійного/змінного струму	так	
	Захист від зворотної полярності постійного струму	так	
	Захист від короткого замикання	так	
	Виявлення опору ізоляції	так	
	Виявлення пошкодження заземлення	так	
	Захист від перегріву	так	
	Сплячий режим вночі	так	
	М'яке включення / вимикання	так	
Загальні параметри	Споживання в режимі очікування	<100 Вт	
	Самостійне споживання (вночі)	<30 Вт	
	Рейтинг IP	IP20 (закритий)	
	Порти зв'язку	RS485 / Ethernet (опція) / GPRS (опція)	
	Дисплей	ЖК-дисплей	
	Охлаждение	Интеллектуальное воздушное охлаждение	
	Температура окружающей среды	от -25° С до + 65° С	
	Влажность	0 - 95% без конденсации	
Фізичні параметри	Шум	<65 дБ	
	Розміри (ШхГхВ) (мм)	1000x800x2200	
	Вага, кг.	800	
Гарантія	Стандартна гарантія	5 років	